

## JOB SHEET PRAKTEK KELISTRIKAN PENDINGIN

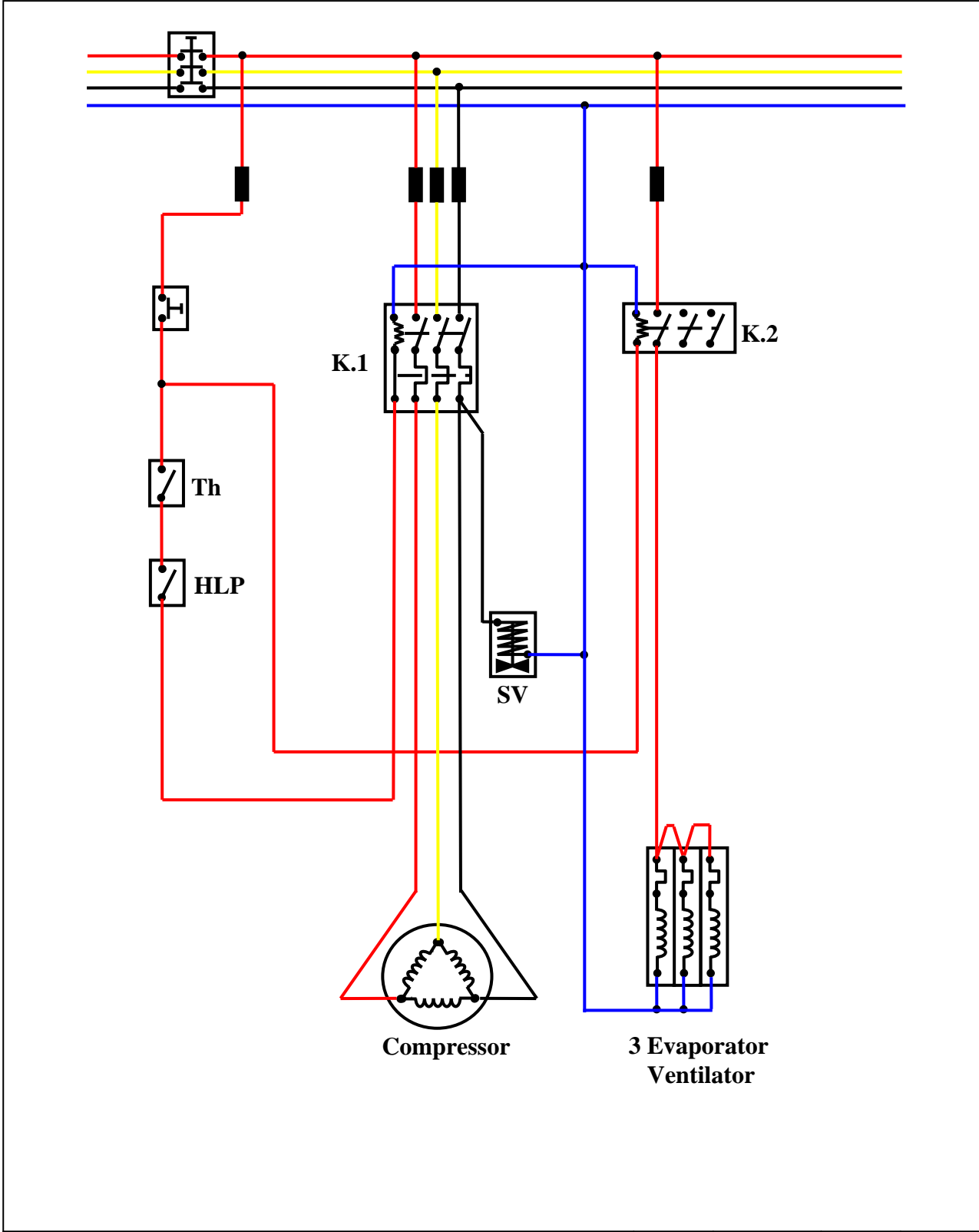
<b>Job No</b> 1	<b>Simple Air Conditioning System</b>
--------------------	---------------------------------------

***Rangkaian utama :***

- Kompresor dihubungkan dengan arus 3 phasa dan tiap phasa menggunakan sekering.
- 3 kipas evaporator dengan 1 phasa dihubungkan terpisah dan menggunakan sekering.
- Kompresor dan kipas evaporator dihubungkan dengan masa.

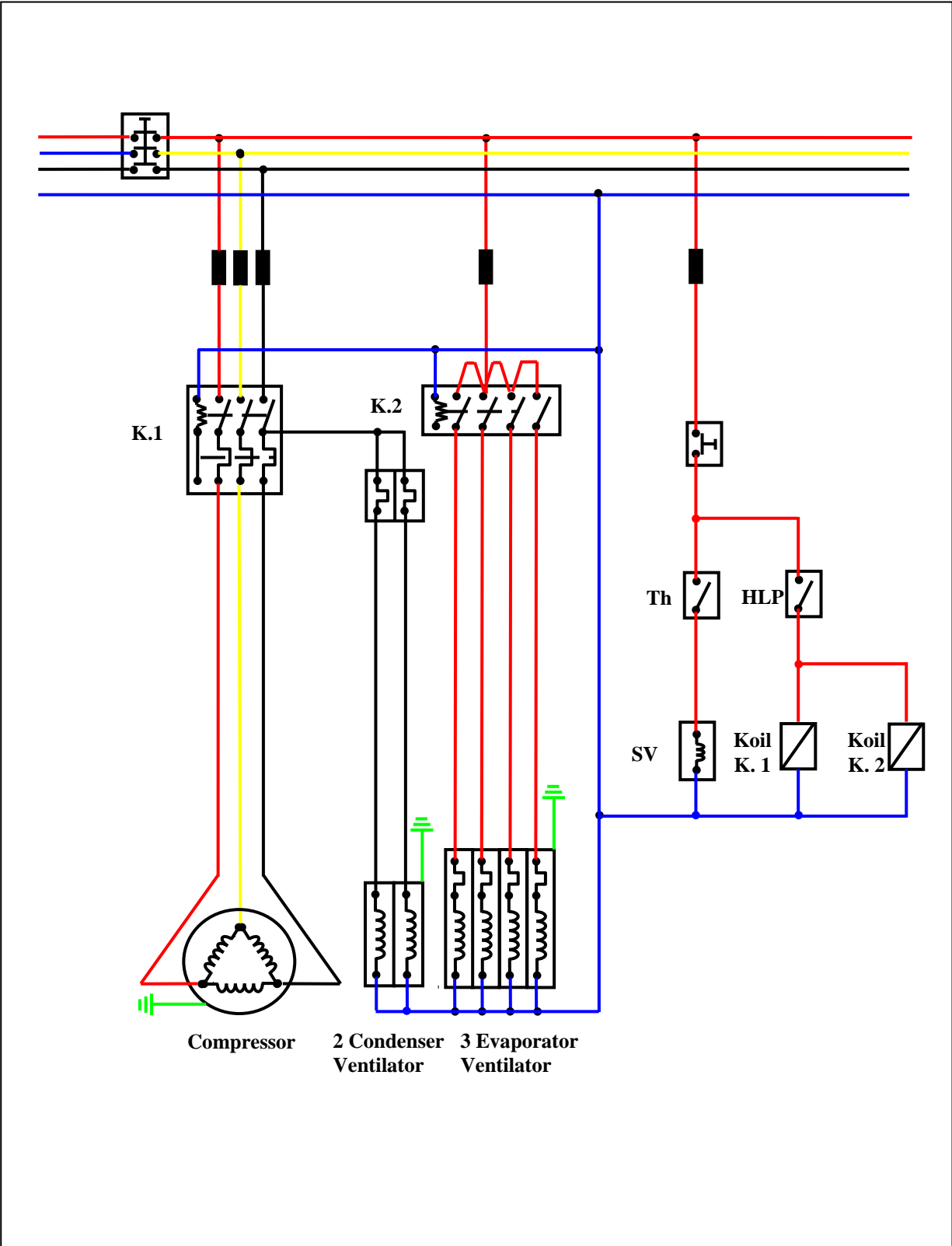
***Rangkaian kontrol :***

- Segera setelah saklar tangan di hubungkan, kipas evaporator bekerja untuk men-sirkulasikan udara dan tetap bekerja walaupun kompresor tidak bekerja.
- Jika thermostat, presostat dan bimetal relai menutup, kompresor akan bekerja.
- Prosesostat pada diagram ini berfungsi sebagai High atau Low security presostat.
- Katup magnetik (solenoid valve) membuka jika kompresor bekerja.
- Sirkuit kontrol dihubungkan dengan arus 1 phasa.

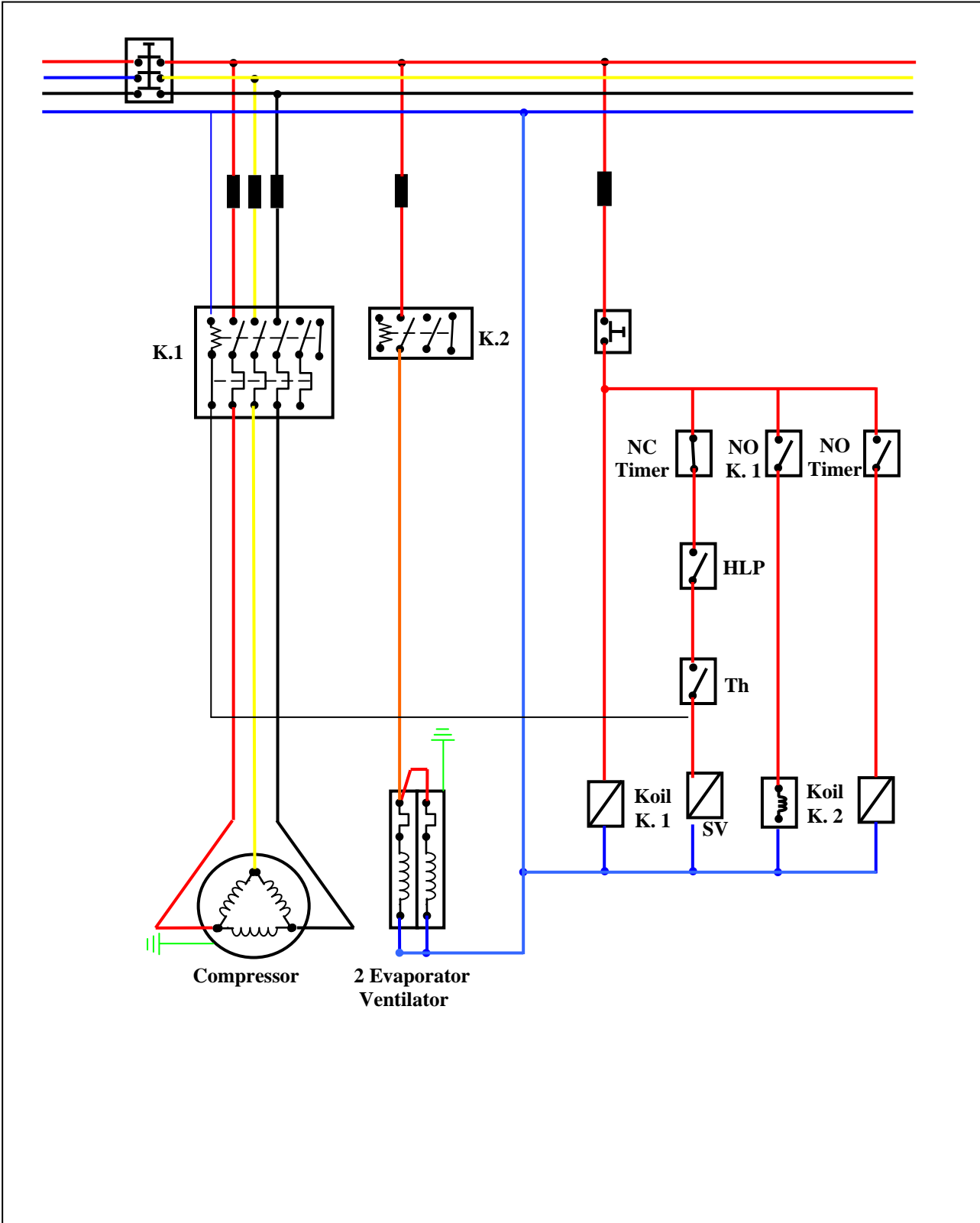


<b><i>SIMPLE AIR CONDITIONING</i></b>			

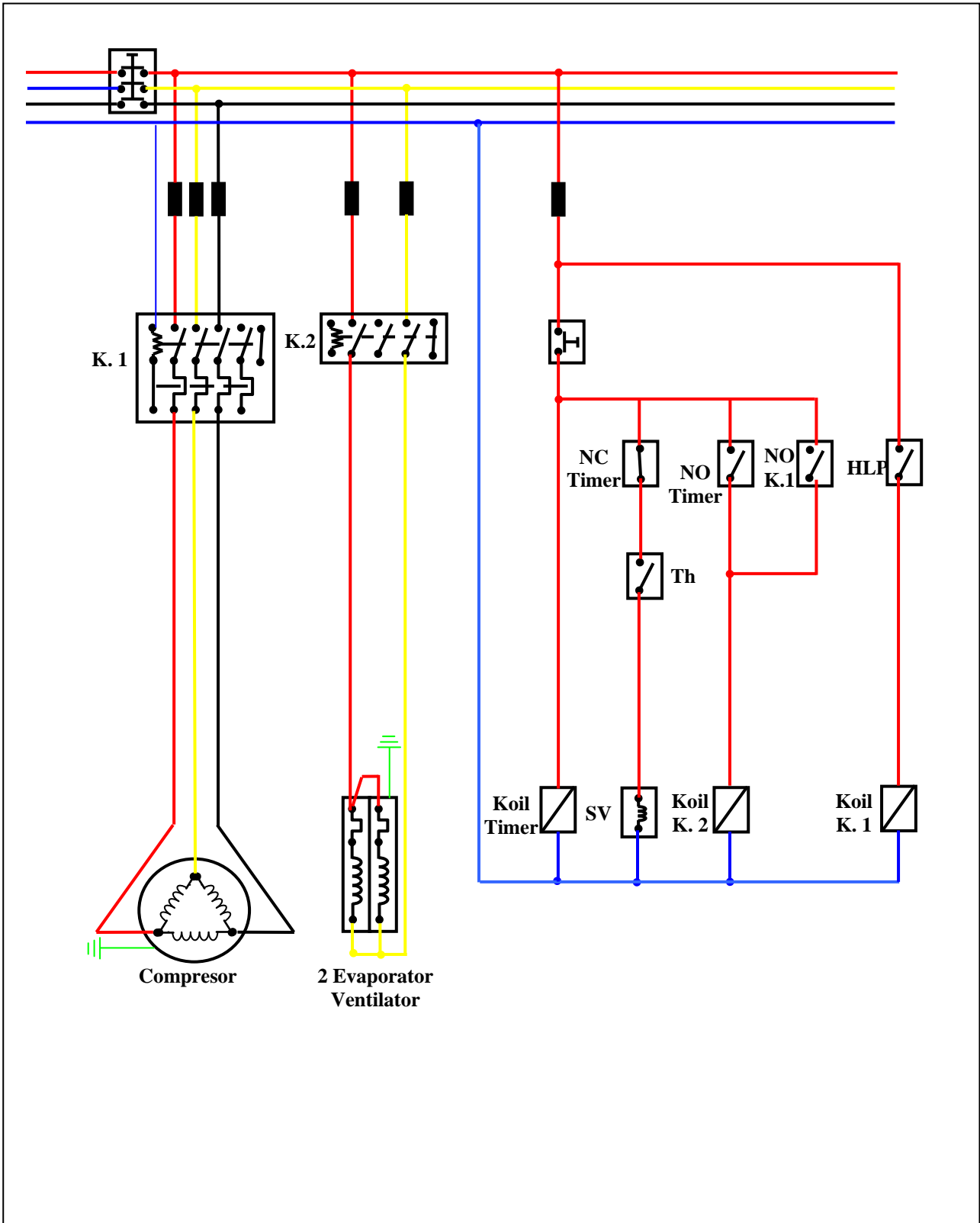
<b>PRODI RTU FPTK UPI</b>	<b>Job No.1</b>
---------------------------	-----------------



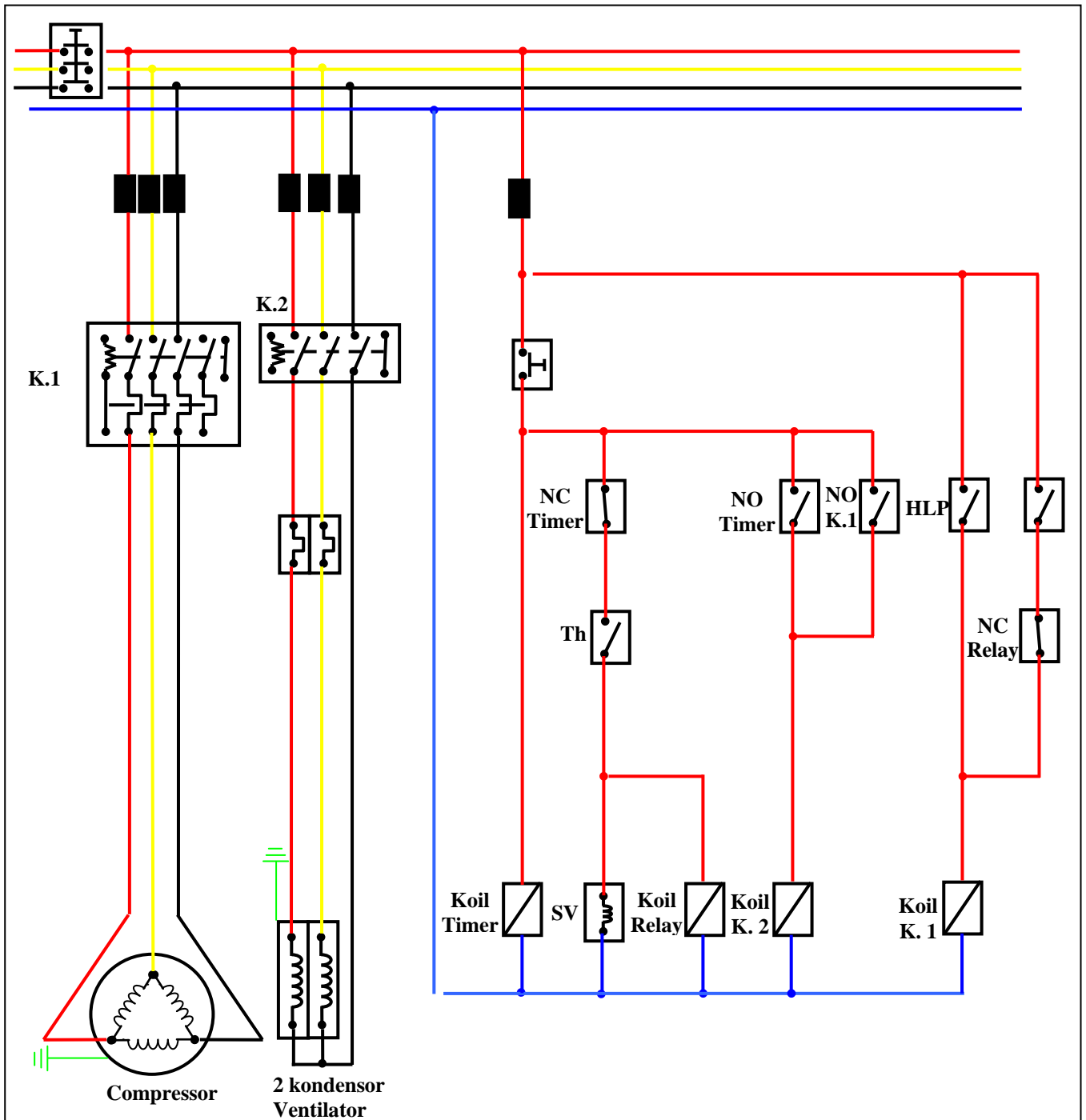
***SIMPLE AIR CONDITIONING SYSTEM WITH PUMP DOWN CONTROL***

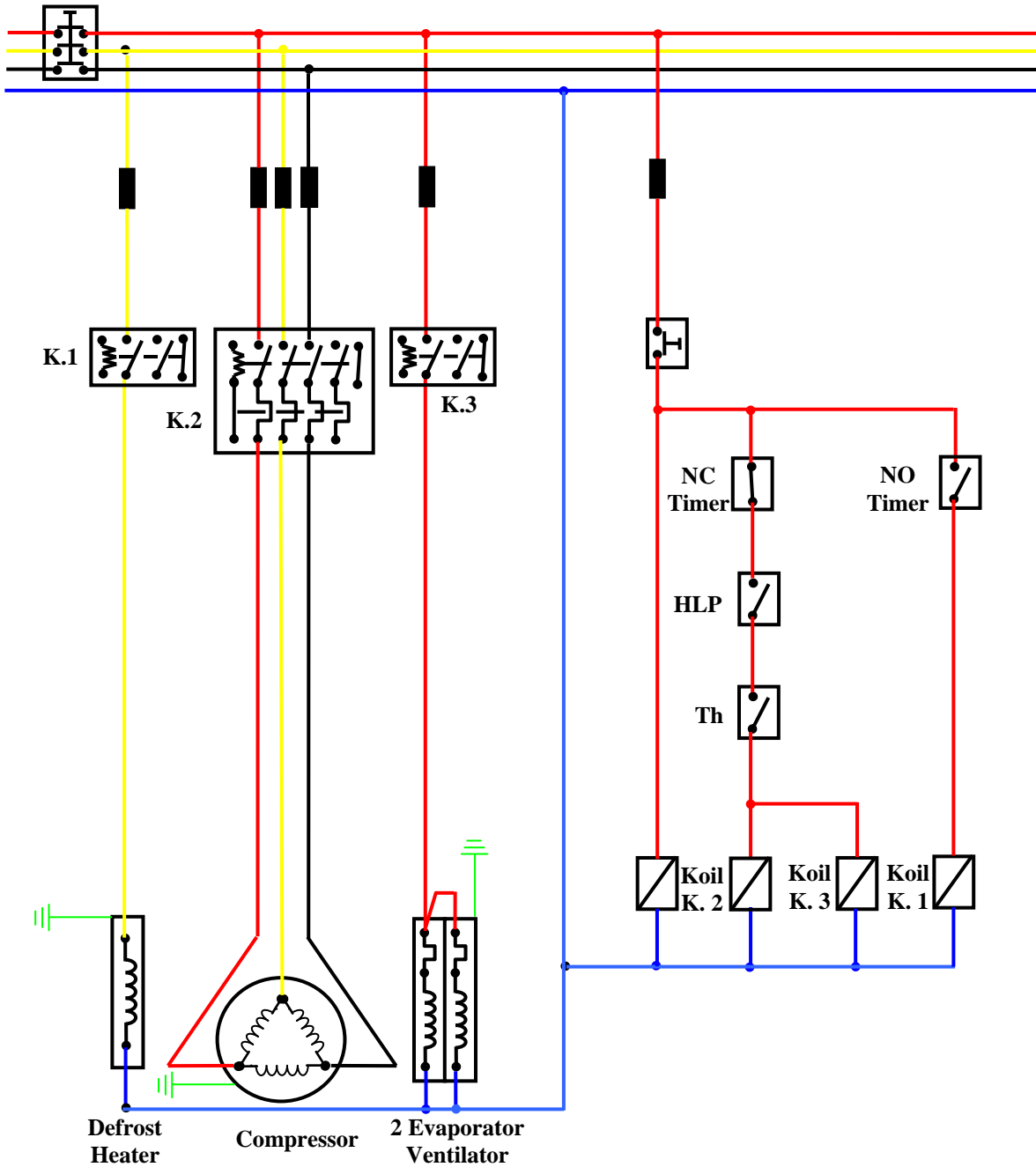
**REFRIGERATION SYSTEM DEFROSTED  
BY VENTILATOR**

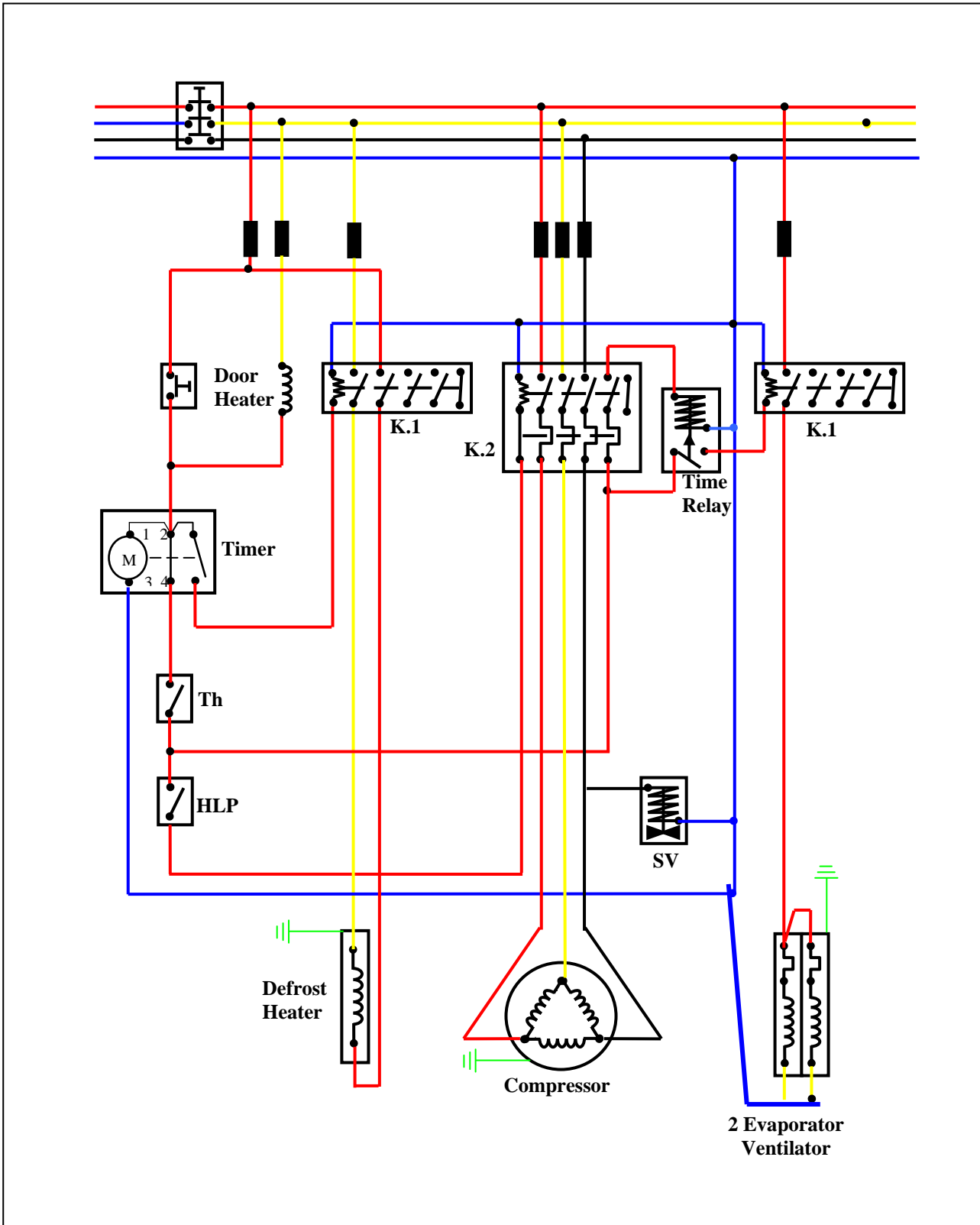
**REFRIGERATION SYSTEM DEFROSTED BY VENTILATOR AND PUMP DOWN CONTROL**

**REFRIGERATION SYSTEM DEFROSTED BY VENTILATOR, PUMP DOWN CONTROL & SECURITY PRESSOSTAT**

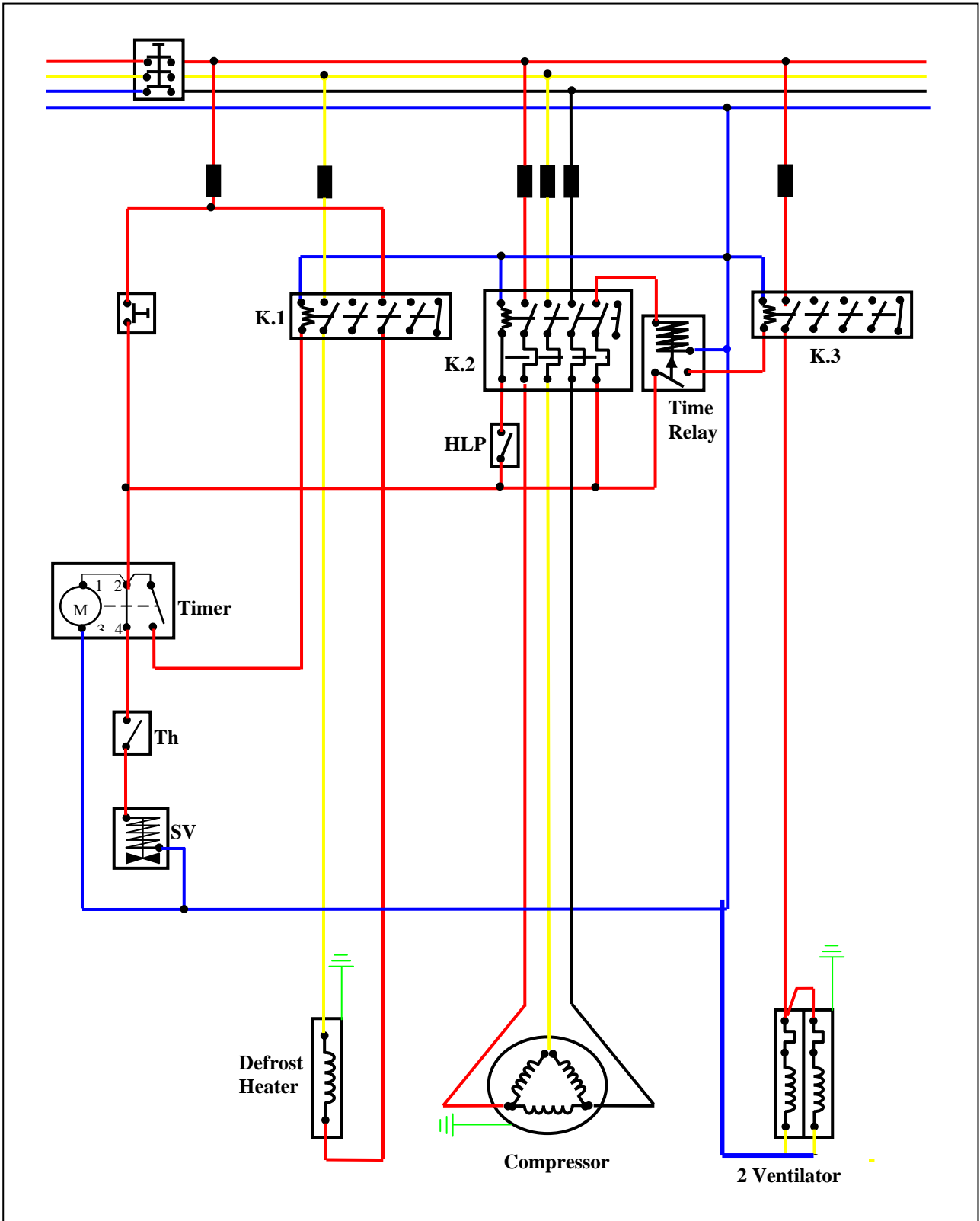



**REFRIGERATION SYSTEM WITH  
ELECTRIC DEFROST**

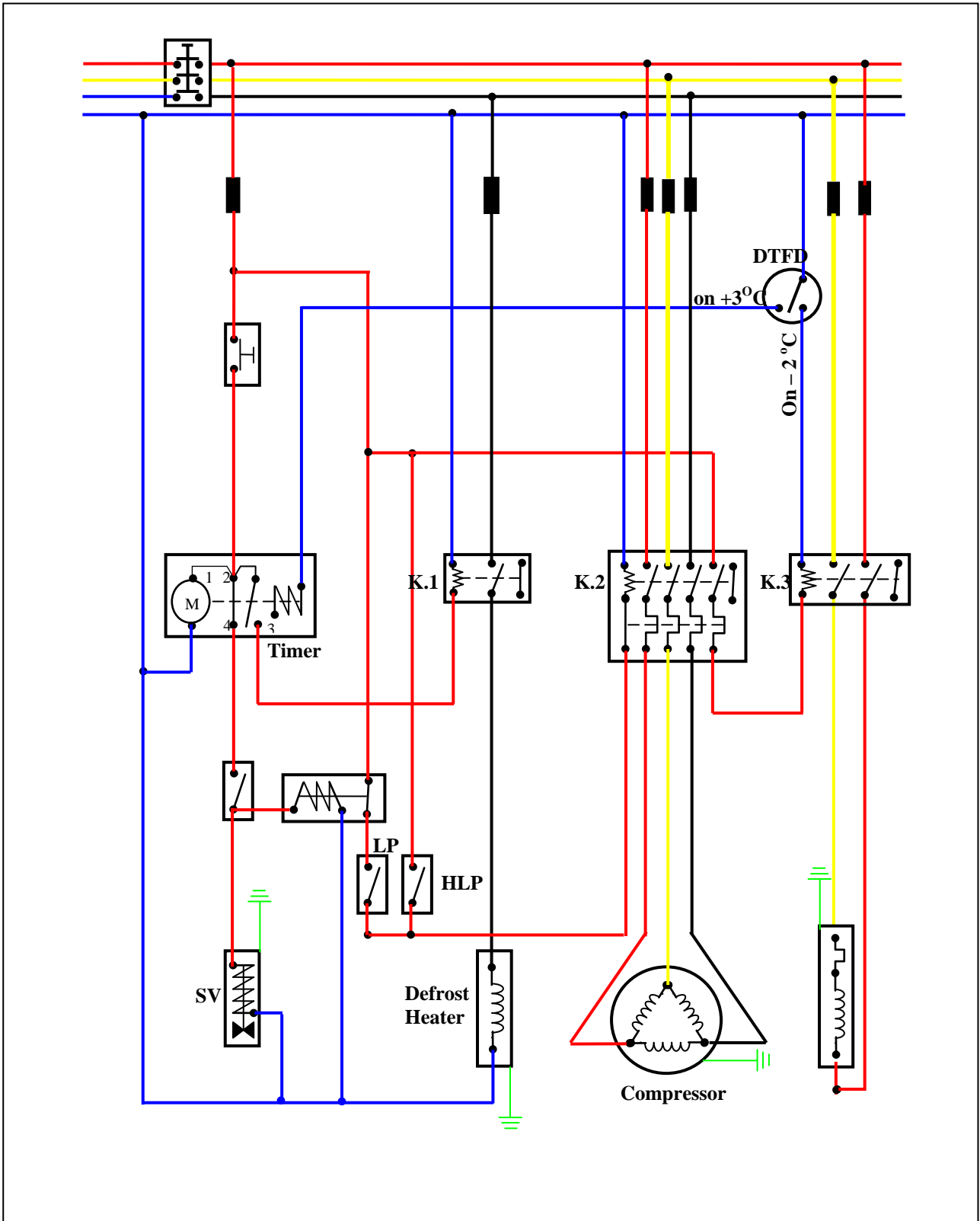



***REFRIGERATION SYSTEM WITH  
ELECTRIC DEFROST AND  
VENTILATOR START DELAY***

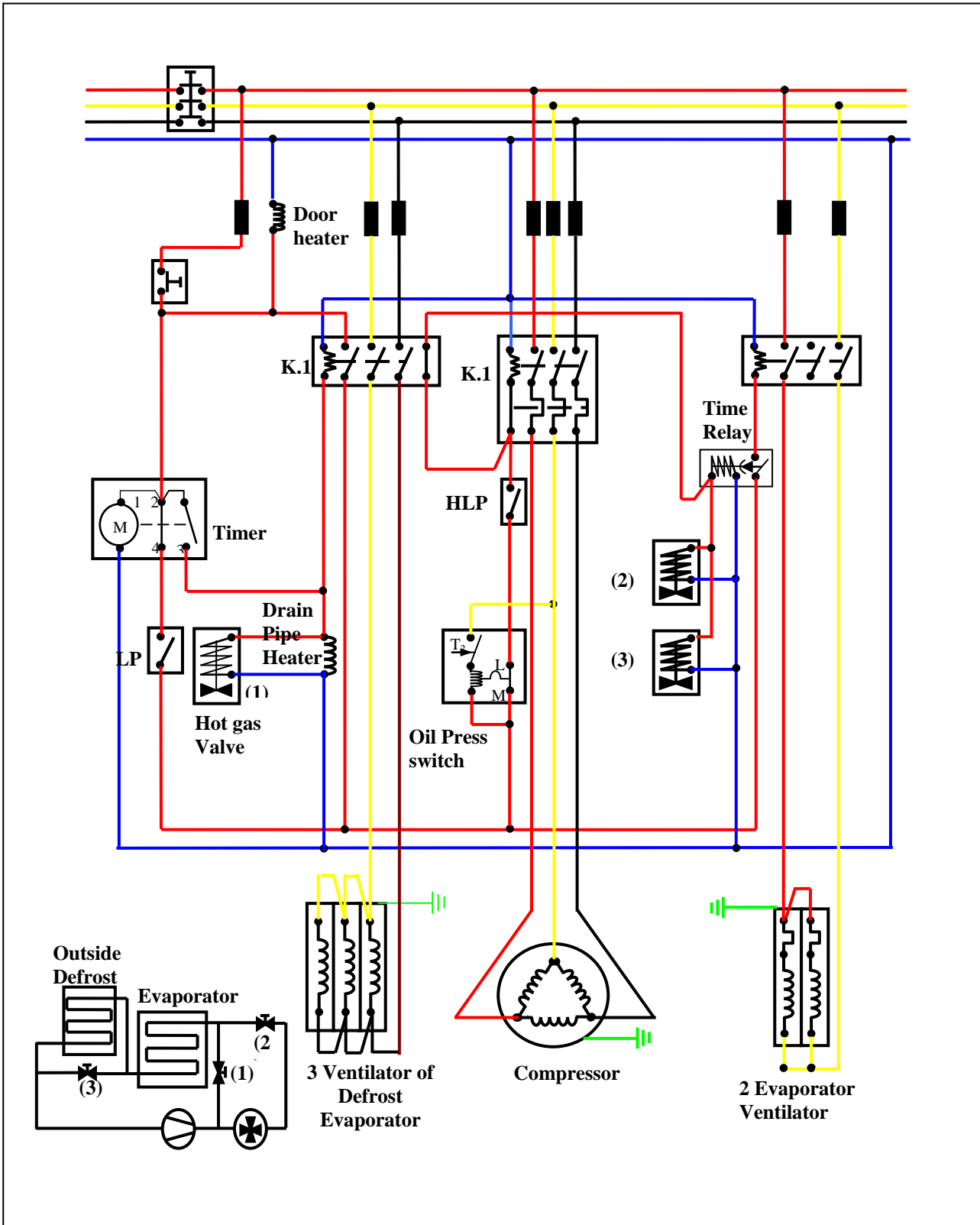


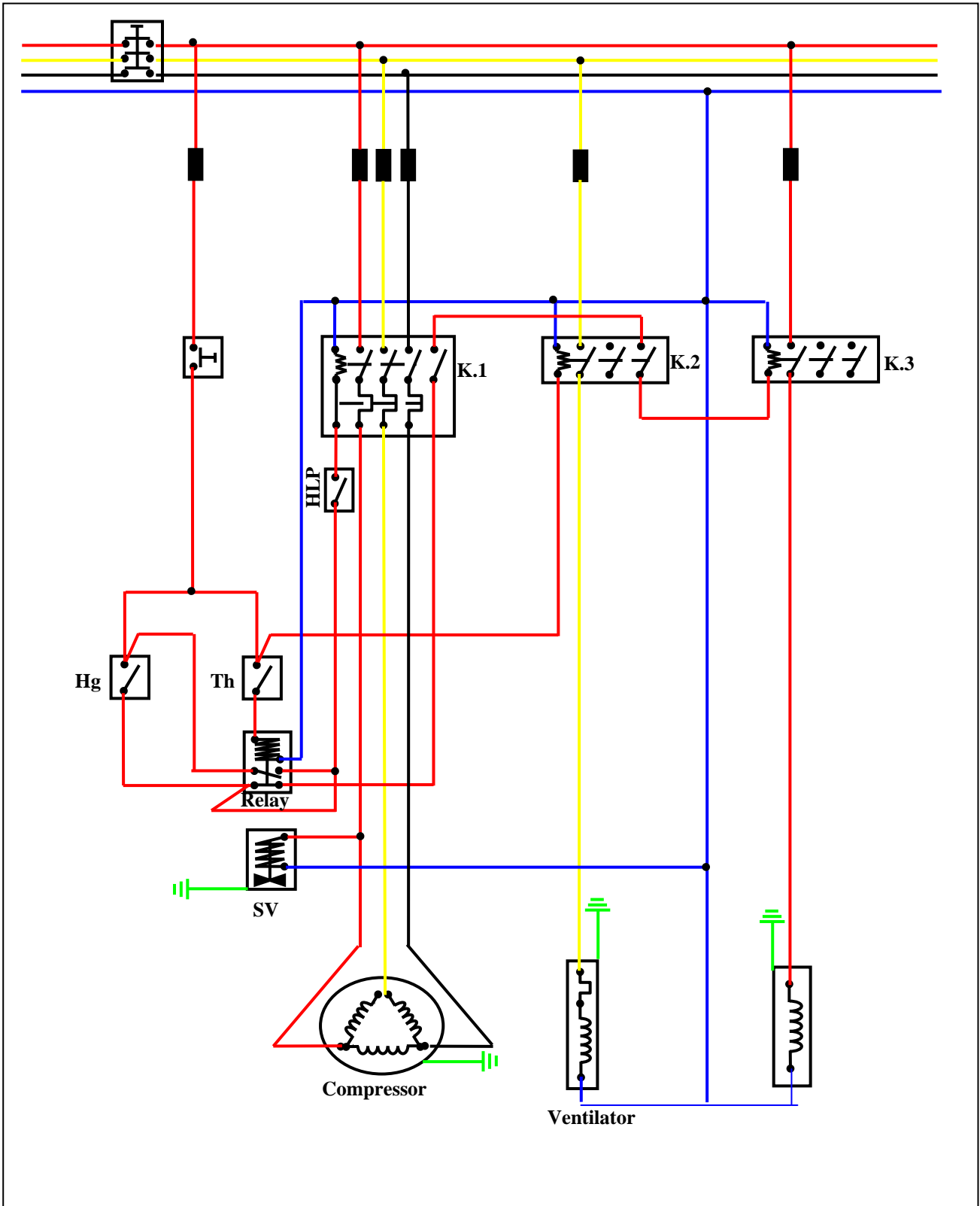
<p align="center"><b>REFRIGERATION SYSTEM WITH PUMP DOWN CONTROL, ELECTRIC DEFROST AND VENTILATOR START DELAY</b></p>				
	<p align="center">PRODI RTU FPTK UPI 42</p>		<p align="center">Job No. 8</p>	



**REFRIGERATION SYSTEM WITH  
PUMP DOWN CONTROL, ELECTRIC  
DEFROST AND DTFD**

**REFRIGERATION SYSTEM WITH  
HOT GAS DEFROST AND VENTILATOR**

**AIR CONDITIONING SYSTEM  
WITH DEHUMIDIFICATION**