

Saklar Aliran (flow Switch)

Saklar Aliran (flow Switch)

- ❖ Saklar yang di kontrol oleh laju aliran berupa cairan atau udara yang mengalir.
- ❖ Berfungsi sebagai alat kontrol keamanan

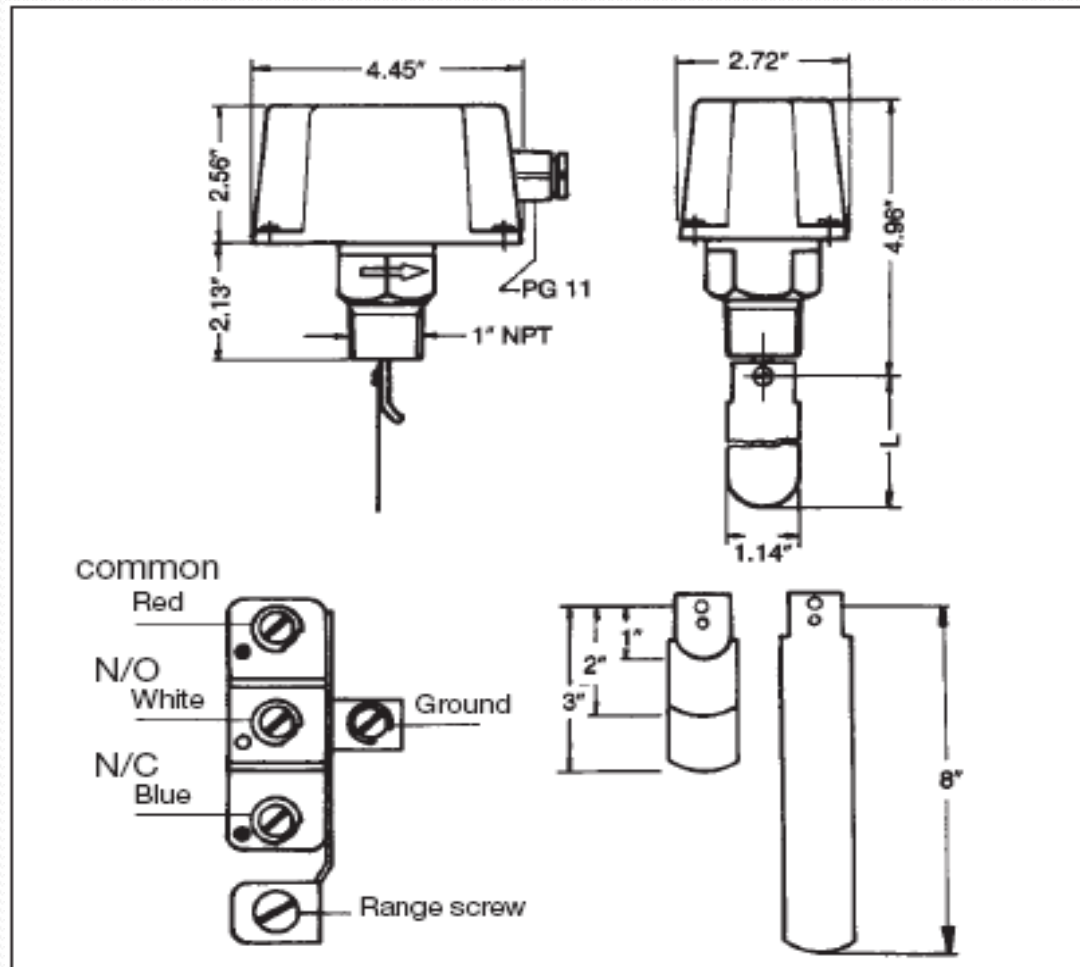
Saklar Aliran :

1. Saklar aliran cairan (liquid flow switch)
2. Saklar aliran udara (air flow switch, sail switch)

Saklar Aliran Cairan (liquid flow switch)

- ❖ Saklar aliran cairan mempunyai sensor seperti lidah yang harus di masukan kedalam pipa untuk mengukur besar laju aliran pada pipa.
- ❖ Saklar ini bisa dipasang pada pipa yang horizontal maupun vertikal, apabila dipasang vertikal cairan harus mengalir dari bawah keatas.

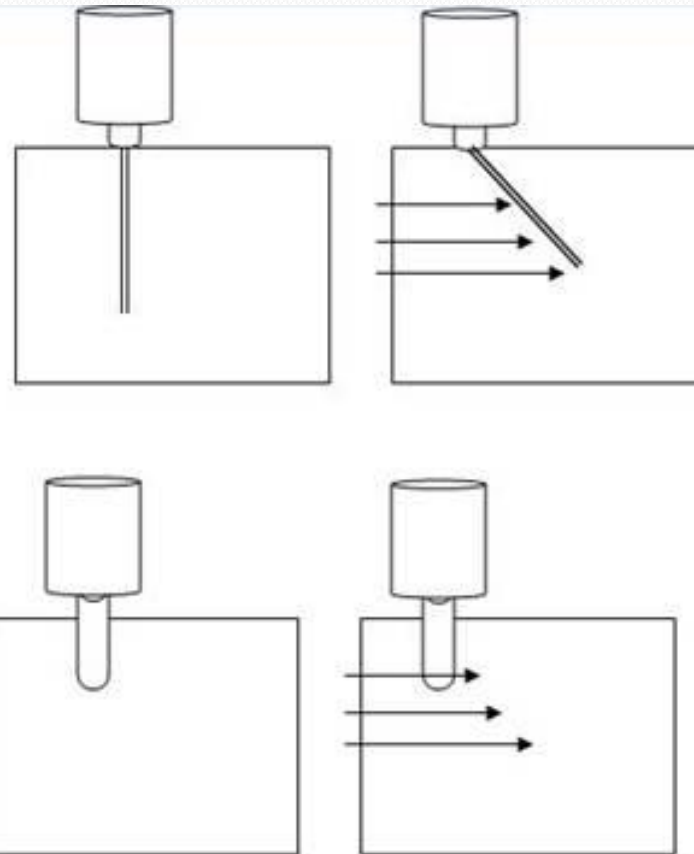
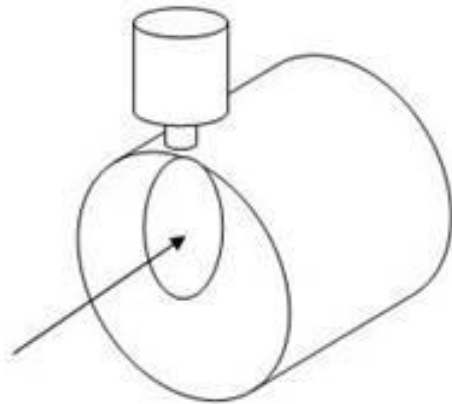




Saklar aliran udara

- ❖ Yaitu mempunyai sayap atau damper sejenis layar yang berfungsi untuk mendeteksi laju udara .
- ❖ Alat ini di pasang pada cerobong udara dan dimasukan agar dapat merasakan aliran udara tersebut.





Mechanical Air Flow Control Switches with swinging paddles above detect air flow and switch on their output.

Solid State conduction systems measure the difference in heat transfer coefficient based on the fact that flowing air conducts away more heat than still air. Humans check air conditioning systems, both in homes and in the their cars, by holding their hand in front of the vents and feeling the air flow heat transfer effects. These systems work basically the same way.