

RANCANG BANGUN APLIKASI RADIO FREQUENCY IDENTIFICATION (RFID) UNTUK IDENTIFIKASI BUKU-BUKU PERPUSTAKAAN DI JURUSAN PENDIDIKAN TEKNIK ELEKTRO

Iwan Kustiawan, Ade Gafar Abdullah, Yuda Muladi

Dosen Jurusan Pendidikan Teknik Elektro FPTK UPI

Jl. Dr. Setiabudhi No. 207 Bandung 40152

Email : i_kustiawan@yahoo.co.id

ABSTRAK

Radio Frequency Identification (RFID) melakukan identifikasi otomatis dengan cara menyimpan dan mengirim data secara nirkabel melalui *tag* RFID atau *transponder*. Beragam aplikasi mutakhir dari RFID sudah banyak dikembangkan dalam berbagai sektor kehidupan terutama kaitannya dengan identifikasi via gelombang radio baik di bidang otomotif, biomedik, institusi pendidikan, kepolisian, perbankan, laboratorium, dan lain-lain. Tujuan dari penelitian ini adalah melakukan rancang bangun aplikasi RFID dalam bidang perpustakaan, sehingga RFID ini dapat dijadikan solusi alternatif selain *barcode* sebagai media identifikasi data buku yang tersimpan rapih dalam program basis data melalui dukungan gelombang elektromagnetik. Penelitian dilakukan dengan cara mengidentifikasi buku-buku yang ada di perpustakaan, melakukan perancangan perangkat lunak dan perangkat keras, uji coba sistem, pelaporan, dan publikasi ilmiah. Diharapkan dari hasil penelitian ini dapat memberikan sumbangan kepada proses pembelajaran terutama pemahaman terhadap salah satu model aplikasi teknologi RFID yang dikaji dalam perkuliahan, adanya keterlibatan mahasiswa dalam proses analisis dan sintesis sistem yang dirancang, juga dapat memberikan kemudahan dalam tata kelola administrasi perpustakaan yang dilakukan di Jurusan Pendidikan Teknik Elektro untuk memperkuat dukungan terhadap point-point borang akreditasi prodi.

Kata Kunci : RFID Reader, Tag RFID, keamanan informasi, basis data, *interfacing*

ABSTRACT

Radio Frequency Identification (RFID), automatic identification by storing and sending data wirelessly via RFID tags or transponders. A variety of recent applications of RFID have been developed in various sectors of life, especially related to identification via radio waves both in the field of automotive, biomedical, educational institutions, police, banks, laboratories, and others. The purpose of this research is to design an RFID application in the field of libraries, so that RFID can be used as an alternative solution other than the barcode as the media identification data stored neatly in a book database program through the support of electromagnetic waves. Research done by identifying the existing books in the library, performing the design software and hardware, testing system, reporting, and scientific publications. Expected from the results of this study may contribute to the learning process, especially the understanding of one model of RFID technology applications that were learned in the lecture, the student involvement in the process of analysis and synthesis system that is designed, could also facilitate the managing of the library administration that is performed at the Department of Electrical Engineering Education, also to strengthen the support for accreditation points of study program.

Kata Kunci : RFID Reader, Tag RFID, information security, data base, *interfacing*

I. PENDAHULUAN

1.1 Latar Belakang

Radio Frequency Identification (RFID) melakukan identifikasi otomatis dengan cara menyimpan dan mengirim data secara nirkabel melalui *tag* RFID atau

transponder. Tag RFID biasanya mengandung minimal dua bagian. Yang pertama adalah *integrated circuit* (IC) untuk menyimpan dan memproses informasi, memodulasi dan demodulasi sinyal dengan frekuensi radio, dan fungsi tambahan lainnya. Kemudian kedua adalah antena untuk menerima dan mentransmisikan sinyal.

Pasca dikembangkannya sistem identifikasi *barcode*, teknologi RFID merupakan teknologi baru yang berkembang pesat saat ini. RFID merupakan suatu teknologi yang sangat berdayaguna “powerful emerging technology” yang memungkinkan suatu institusi dapat mencapai totalitas visi bisnisnya. Dengan mengetahui identitas, lokasi, kondisi asset, tools, inventory, orang-orang dan lain-lain, suatu lembaga dapat mengoptimalkan proses bisnis dan mereduksi biaya operasionalnya melalui dukungan teknologi ini.

Beragam aplikasi mutakhir dari RFID sudah banyak dikembangkan dalam berbagai sektor kehidupan terutama kaitannya dengan identifikasi via geombang radio baik di bidang otomotif, biomedik, institusi pendidikan, kepolisian, perbankan, laboratorium, dan lain-lain. Khusus dalam bidang perpustakaan, RFID ini dapat dijadikan solusi alternatif selain barcode sebagai media identifikasi data buku yang tersimpan rapih dalam program basis data melalui dukungan gelombang elektromagnetik

1.2 Rumusan Masalah

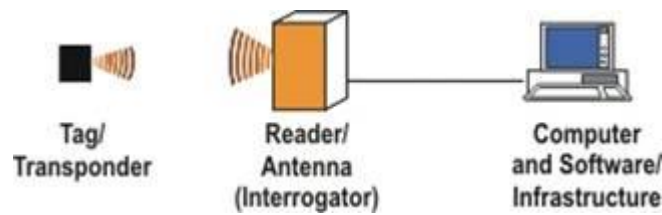
Berdasarkan fokus pada latar belakang penelitian tersebut, maka rumusan penelitiannya adalah sebagai berikut: *bagaimana merancang sistem identifikasi buku-buku perpustakaan di Jurusan Pendidikan Teknik Elektro dengan dukungan teknologi Radio Frequency Identification RFID?*

1.3 Tujuan Penelitian

Tujuan penelitian ini adalah pemanfaatan teknologi RFID untuk menata system informasi manajemen dalam hal pengidentifikasian buku-buku perpustakaan di Jurusan Pendidikan Teknik Elektro.

II. TINJAUAN PUSTAKA

System RFID terdiri dari tiga komponen yaitu antena (coil), transceiver (dengan decoder), dan transponder (RF tag). Antenna dapat memancarkan sinyal radio untuk mengaktifkan suatu tag dan untuk membaca serta menulis data tersebut. Reader memancarkan gelombang radio dalam jangkauan mana saja dari satu inchi hingga 100 feet atau lebih, tergantung pada daya output dan frekuensi radio yang digunakan. Ketika RFID tag bergerak melalui zona elektomagnetik, maka sinyal aktivasi reader akan terdeteksi. Reader akan mendekode data dalam IC tag (chip silikon) dan data akan dilewatkan melalui computer host untuk keperluan pemrosesan.



Gambar 1. Sistem RFID

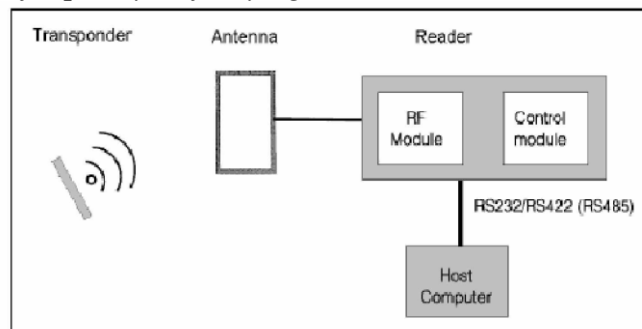
RFID terbagi menjadi dua jenis yaitu RFID yang menggunakan baterai (RFID aktif) dan yang tanpa menggunakan baterai (RFID pasif). Metode pengiriman data kartu RFID pasif ke piranti pembaca dapat dibagi menjadi dua macam, yaitu:

1) *Inductive Coupling*

Gulungan tembaga pada piranti pembaca membangkitkan medan elektromagnetik, kemudian gulungan yang ada di kartu RFID terinduksi oleh medan ini, hasil induksi inilah yang menjadi sumber tenaga bagi kartu RFID untuk mengirimkan kembali sinyal yang berisi data ke piranti pembaca. Karena menggunakan prinsip induksi ini, maka jarak antara kartu RFID dengan piranti pembaca juga harus pendek agar induksi dapat ditangkap. *Inductive coupling* ini digunakan pada kartu RFID dengan *low frequency* dan *high frequency*.

2) *Propagation Coupling*

Pada sistem ini, energi yang digunakan berasal dari energi elektromagnetik (gelombang radio) yang dipancarkan oleh piranti pembaca. Kartu RFID kemudian akan mengumpulkan energi elektromagnetik ini untuk digunakan sebagai sumber daya mengirimkan data yang dimilikinya ke piranti pembaca. Mekanisme ini disebut dengan *backscatter*. Modulasi bit data ke frekuensi bisa menggunakan *amplitude shift keying*, *phase shift keying*, atau *frequency shift keying*.



Gambar 2. Prinsip kerja RFID Reader

Tag RFID adalah devais yang dibuat dari IC (microchip) dan antena yang terintegrasi di dalamnya, yang memiliki memori sehingga tag dapat digunakan untuk menyimpan data. Memori pada *tag* dibagi menjadi beberapa sel. Ada beberapa sel yang digunakan untuk menyimpan data *read only*, misalnya nomor seri yang unik yang disimpan saat sebuah *tag* diproduksi. Selain itu, ada beberapa sel lain yang dapat ditulis dan dibaca secara berulang.

Berdasarkan cara pencatutan daya, *tag* RFID dapat dibagi menjadi dua, yaitu:

- *Tag* Aktif, catu daya diperoleh dari baterai yang perlu diisi ulang atau di-charge, tetapi jangkauan yang lebih jauh. Kelemahan RFID tipe ini adalah harganya mahal dan ukurannya besar, karena fungsinya lebih kompleks.
- *Tag* Pasif, catu dayanya diperoleh dari RFID *reader*. Fungsinya lebih sederhana, ukurannya lebih kecil dan ringan, dan harganya jauh lebih murah. Kelemahannya adalah *tag* hanya dapat mengirimkan informasi dalam jarak dekat dan RFID *reader* harus menyediakan daya tambahan.

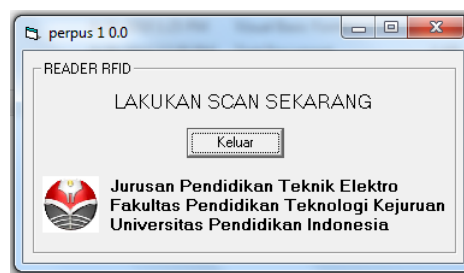
III. METODOLOGI PENELITIAN

Metode yang digunakan dalam penyelesaian masalah dalam penelitian ini adalah metode eksperimen dengan langkah-langkah sebagai berikut, yaitu Identifikasi masalah, Studi literature, Perancangan sistem secara garis besar, Perancangan sistem sesuai spesifikasi yang dibutuhkan, Realisasi sistem, dan Pengujian system.

Dalam perancangan hardware ini, spesifikasi alat yang dibangun yaitu: Menggunakan catu daya 5 Volt, standar RS-232 untuk berkomunikasi antara modul reader dengan Host System, DB9 sebagai konektor komunikasi, dan Jarak baca reader terhadap Tag adalah 10 cm. Sementara, dalam perancangan Host System RFID, spesifikasi program yang dibuat, yaitu: Menggunakan bahasa pemrograman Microsoft Visual Basic 6 (VB6) dengan platform OS Windows.

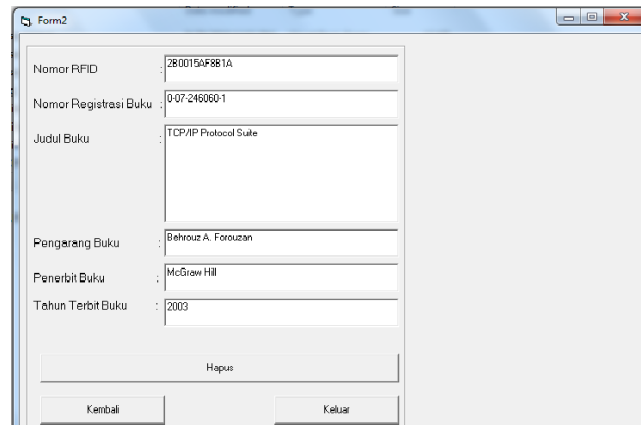
IV. HASIL PERANCANGAN

Penelitian ini menghasilkan sebuah aplikasi RFID untuk identifikasi buku perpustakaan di jurusan. Berikut ini adalah tampilan di layar ketika pengguna mulai memasuki aplikasi system RFID untuk identifikasi buku perpustakaan. Proses demikian dinamakan scanning data.



Gambar 3 Scanning Data

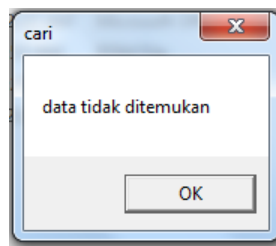
Jika data dari suatu buku sudah disimpan dalam basis data dan telah terkoneksi dengan RFID, maka di layar komputer akan muncul gambar sebagai berikut:



The screenshot shows a Windows application window titled "Form2". It contains several text input fields with the following data: "Nomor RFID" is 280015AF881A, "Nomor Registrasi Buku" is 007246060-1, "Judul Buku" is TCP/IP Protocol Suite, "Pengarang Buku" is Behrouz A. Forouzan, "Penerbit Buku" is McGraw Hill, and "Tahun Terbit Buku" is 2003. Below the fields are three buttons: "Hapus", "Kembali", and "Keluar".

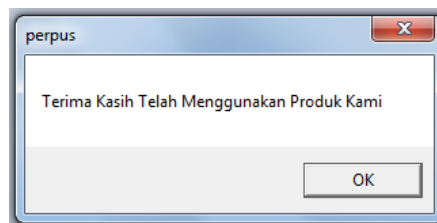
Gambar 4 Form buku yang sudah teregistrasi di basis data

Terlihat bahwa di form2 terdapat nomor RFID 280015AF881A. Ini adalah nomor unik yang hanya dimiliki oleh satu kartu RFID saja. Lalu Nomor Registrasi Buku menunjukkan bahwa buku dengan judul TCP/IP Protocol Suite, Pengarang Buku Behrouz A. Forouzan, Penerbit Buku McGraw Hill, dan Tahun Terbit Buku 2003 sudah terdaftar di basis data dan sudah link ke RFID. Jika ditemukan ada kartu RFID yang belum teregistrasi di basis data maka komputer akan memberitahukan bahwa data buku tidak ditemukan.



Gambar 5 Informasi data ditemukan

Pengguna juga dapat dengan mudah melakukan update data dengan cara tambah dan hapus data. Selain itu pengguna dapat juga masuk ke tombol kembali scanning data. Jika akan keluar dari aplikasi maka komputer memberikan respon terima kasih telah menggunakan produk kami.



Gambar 6 Informasi keluar dari aplikasi

V. KESIMPULAN

Kesimpulan yang dapat diambil antara lain :

1. RFID dapat digunakan sebagai media untuk transmisi sinyal berupa kode-kode yang dapat diterjemahkan oleh reader, dan disampaikan ke PC sebagai penyedia database sehingga dapat menampilkan identifikasi buku-buku perpustakaan.
2. Hasil pembacaan reader sangat tergantung terhadap jarak antara TAG dengan reader dalam berkomunikasi. Semakin jauh jarak maka semakin kecil daya yang diterima oleh reader. Semakin besar sudut antara TAG reader semakin kecil daya yang diterima. Sudut yang tegak lurus mendapat hasil optimal dengan daya cukup besar.
3. Berdasarkan hasil percobaan, daya minimum yang dapat menjalankan sistem secara baik adalah 220,5588 miliWatt yang bekerja pada tegangan catu 4,9 volt. Di bawah besarnya daya tersebut, reader tidak dapat menterjemahkan data dari tag RFID.
4. Jarak optimum yang membuat RFID ini bekerja adalah 8 cm pada sudut antara reader dengan tag RFID 0/180/360 derajat.

VI. DAFTAR PUSTAKA

- Ajie, Hamidillah, (2006), *Pengantar Dasar Pemrograman Komputer*. Jakarta: FT UNJ
- Bratten, C., 2006. *Tagging Along on the RFID Revolution*, Retrieved from <http://www.datakey.org/mhedajournal/3q06/rfidrevolution.php3>, on 14th Feb 2008.
- Budiharto, Widodo, (2004), *Interfacing Komputer dan Microcontroller*. PT. Elek Media Komputindo : Jakarta
- Clemenzi, Robert, (2009), *Serial I/O (RS232) Using Delphi*. [On-line]. Tersedia: <http://cpcug.org/user/clemenzi/technical/Languages/Delphi/DelphiSerialIO.htm>. diakses tanggal 19 januari 2010
- Hartoto, (2008), *Manual koding vs dinamik koding*. [Online]. Tersedia: <http://www.detik.net>. Diakses tanggal 19 Januari 2010
- Hoylman, Jared, (2010), *Understanding and Using Visual Basic Part 5*. Jurnal Forum Visual Basic. Tidak diterbitkan.
- Hunt, V. D., Puglia, A., and Puglia, M., 2007. *RFID - a Guide to Radio Frequency Identification*, John Wiley & Sons, Hoboken-New Jersey.
- Iwan, V,etal, *Pengadopsian Teknologi RFID di Rumah Sakit Indonesia*, Jurnal Teknik Industri, Vol.II, No.1, Juni 2009, pp.82-94
- Prasetya, Retna, dan Catur Edi Widodo. 2004. *Teori dan Praktek InterfacingPort Paralel dan Port Serial Komputer dengan Visual Basic 6.0*. Yogyakarta: Andi