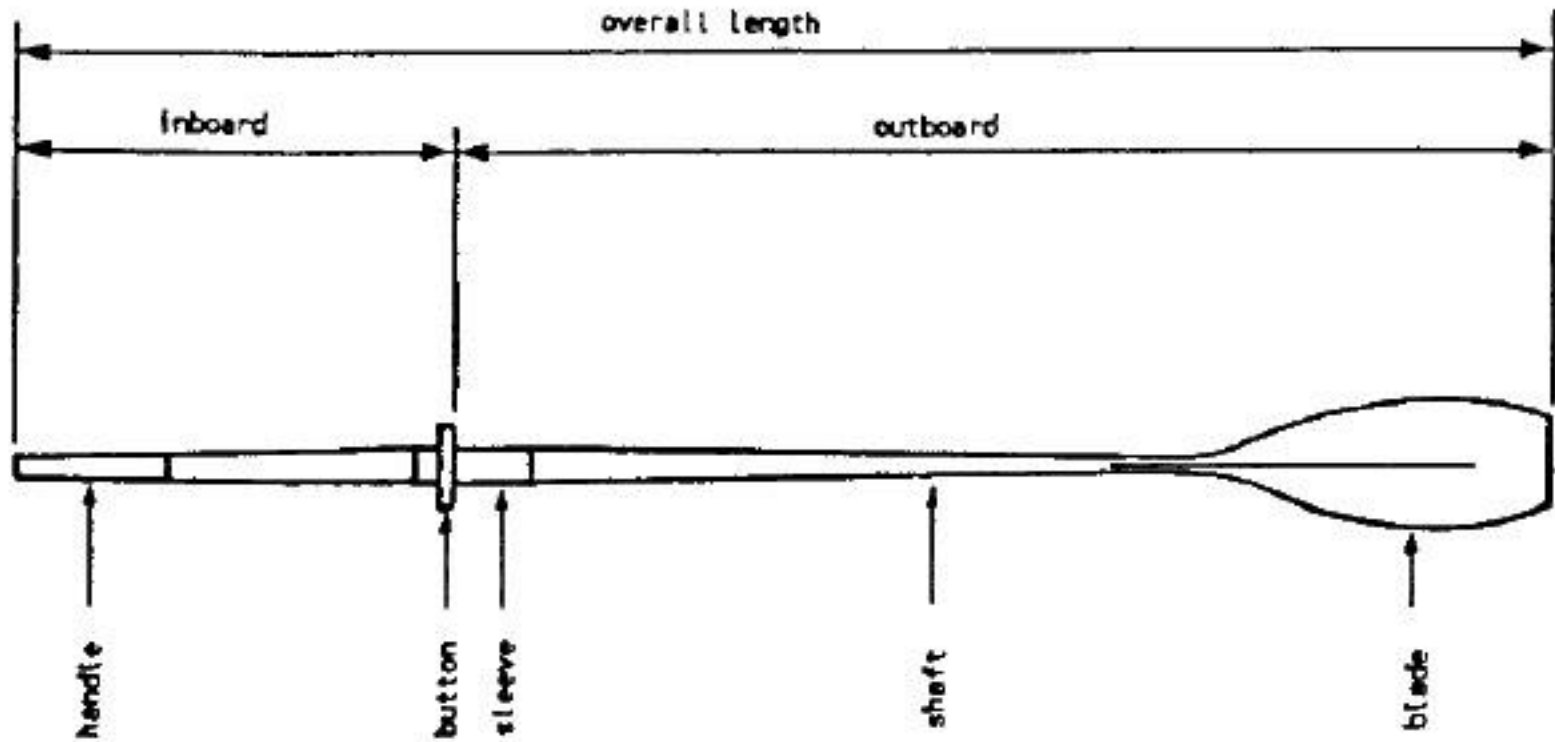


# **BASIC RIGGING**

# TERMINOLOGY



*Figure 1 - Parts of the Oar*

# TERMINOLOGY

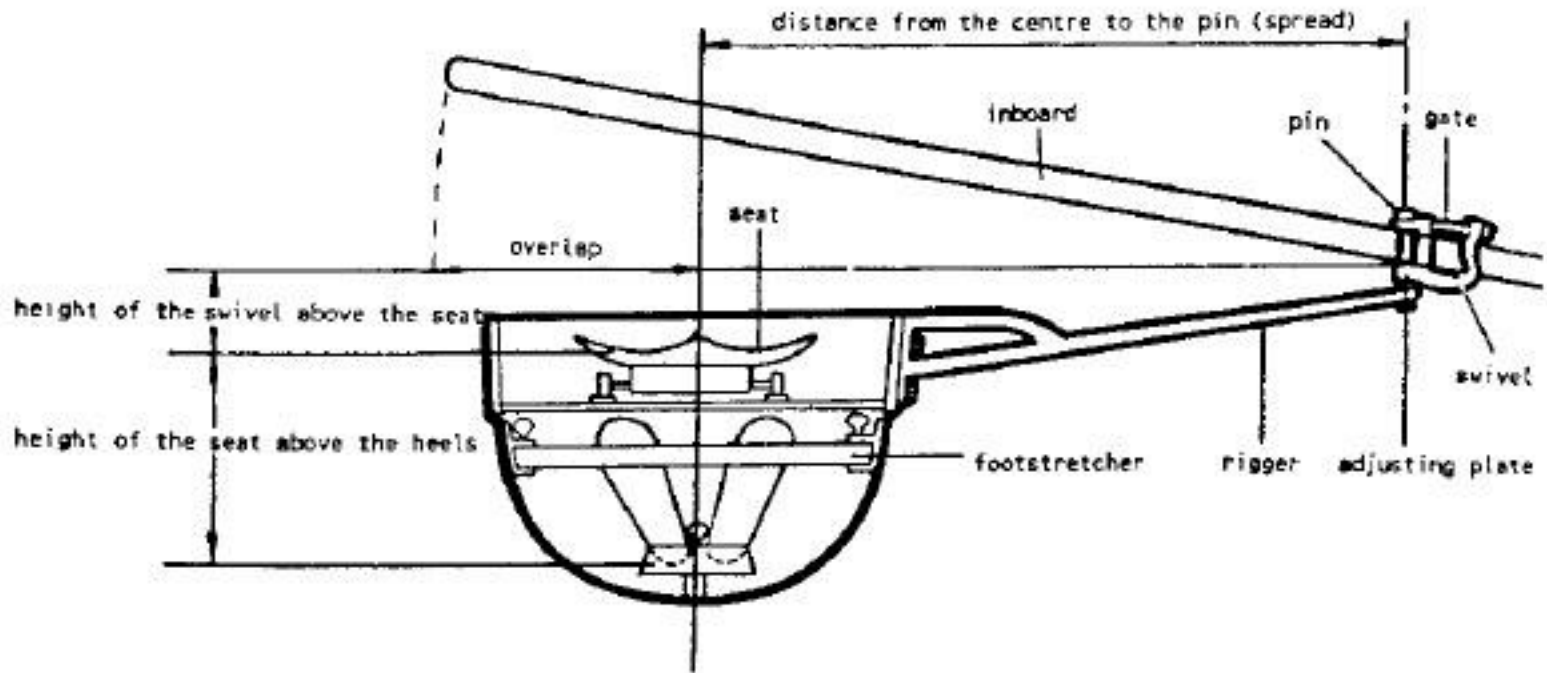
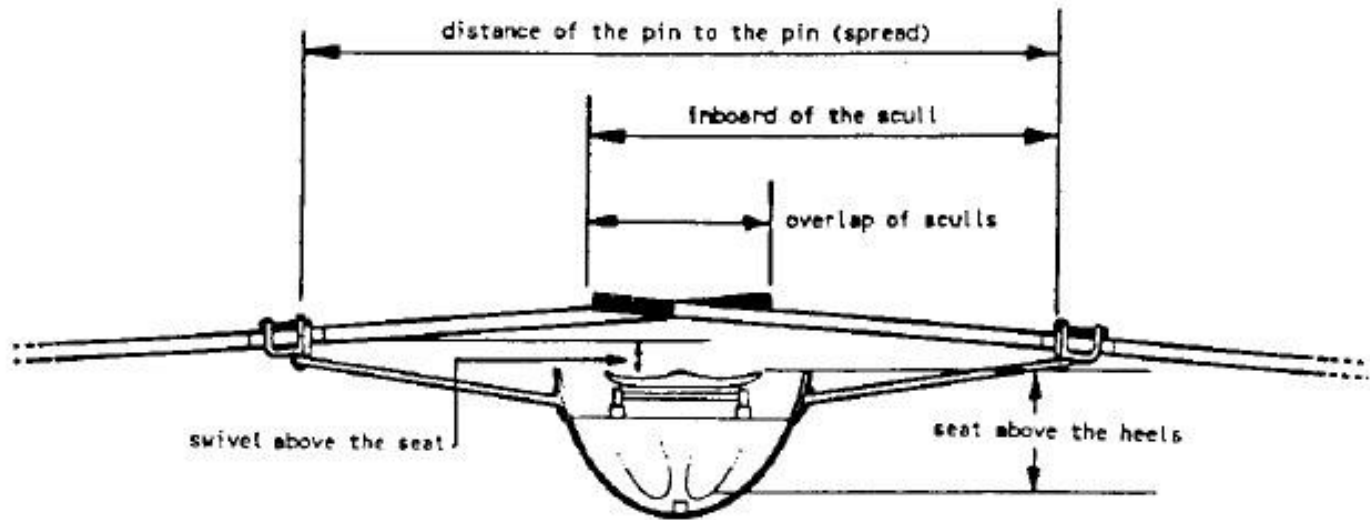


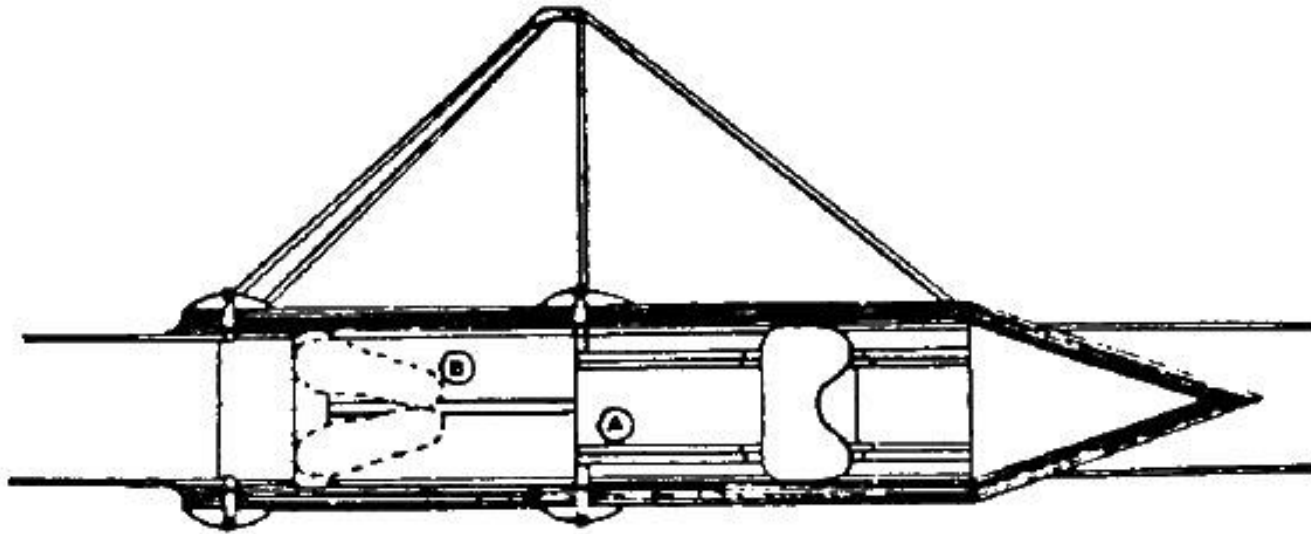
Figure 2 - Parts of a Sweep boat

# TERMINOLOGY



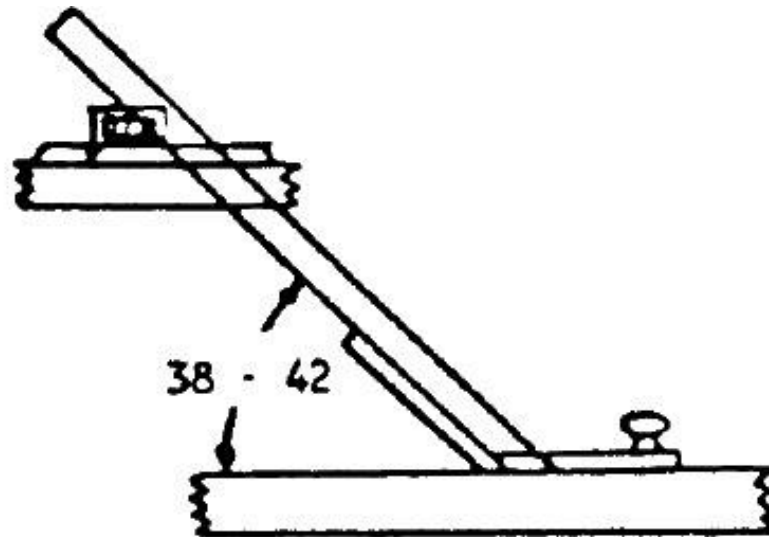
*Figure 3 – Parts of a Sculling boat*

Panjang trek 70 – 75 cm  
Trek terpakai berkisar 65 cm



*Figure 4 – Placement of the Tracks*

Kemiringan footstretcher 38 – 42 derajat  
ketinggian footstretcher 15 – 18 cm



*Figure 5 - Angle of the Footstretcher*

Sweep

: 45 – 55/30 – 35

Sculling

: 55 – 60/30 derajat

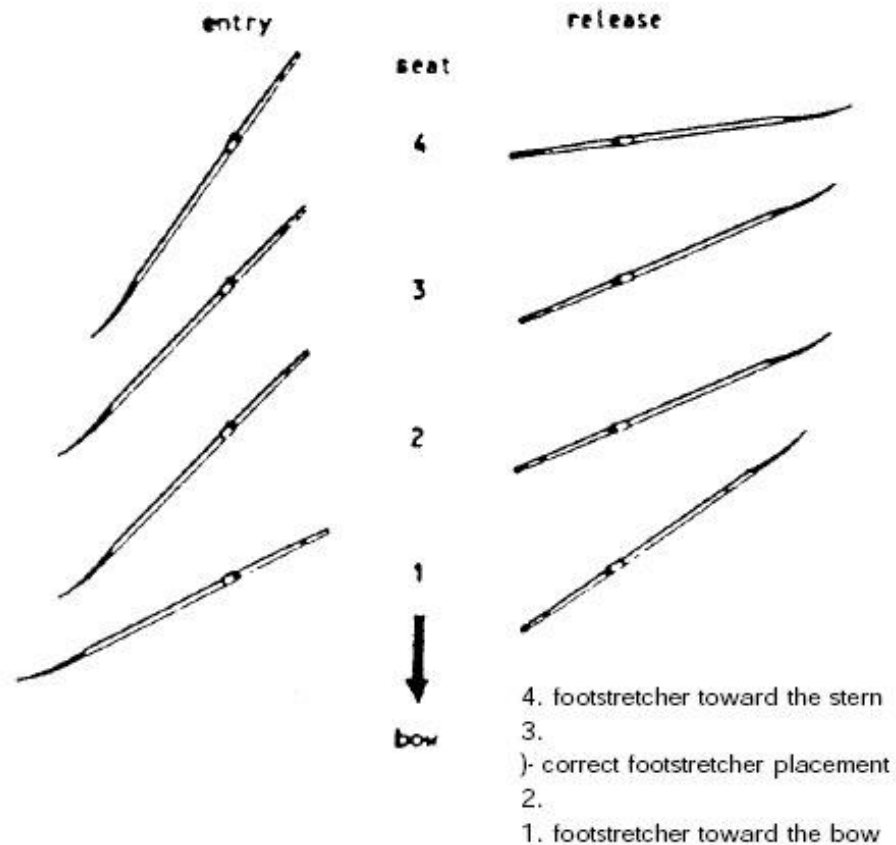
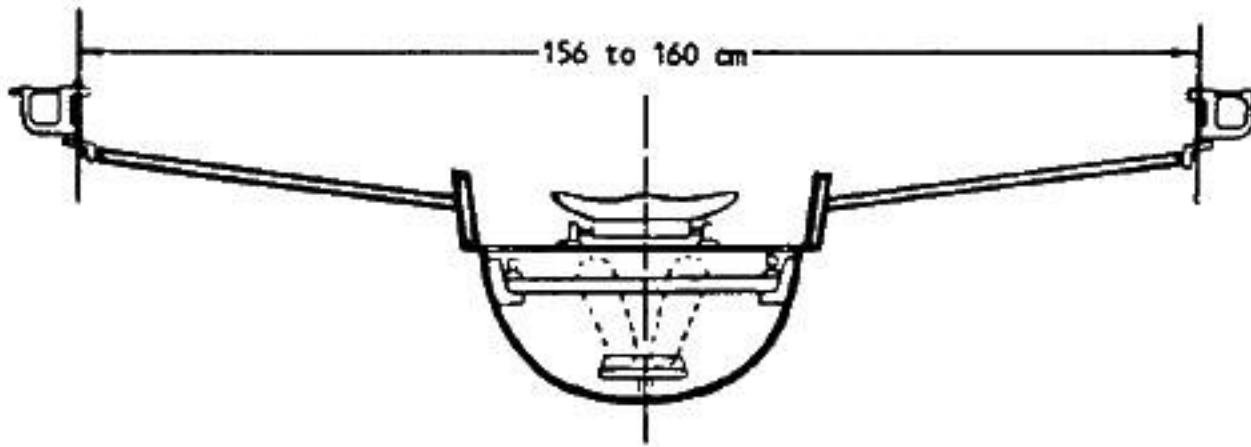


Figure 6 – Placement of the Footstretcher

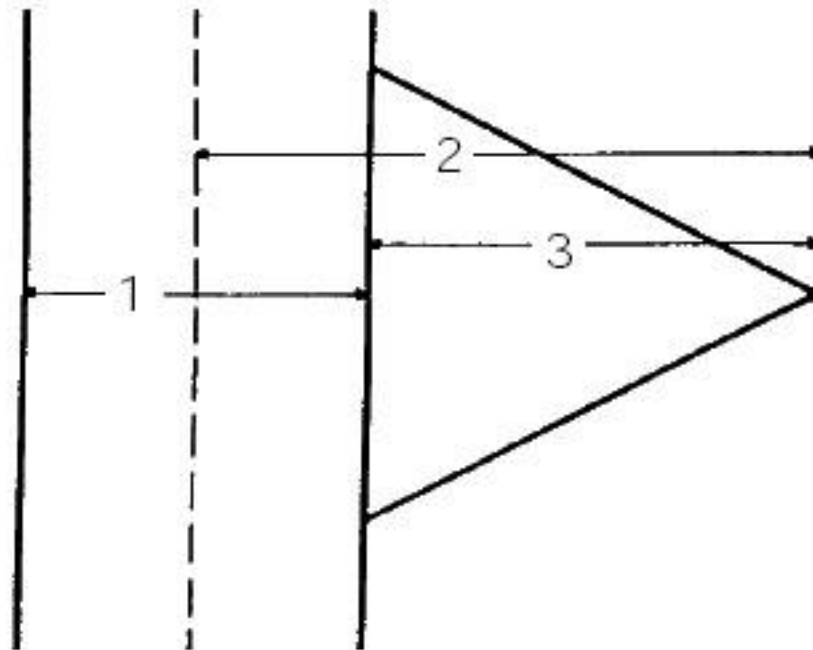
# Spread Sculling



*Fig. 7 - Measuring the Distance from Pin to Pin*

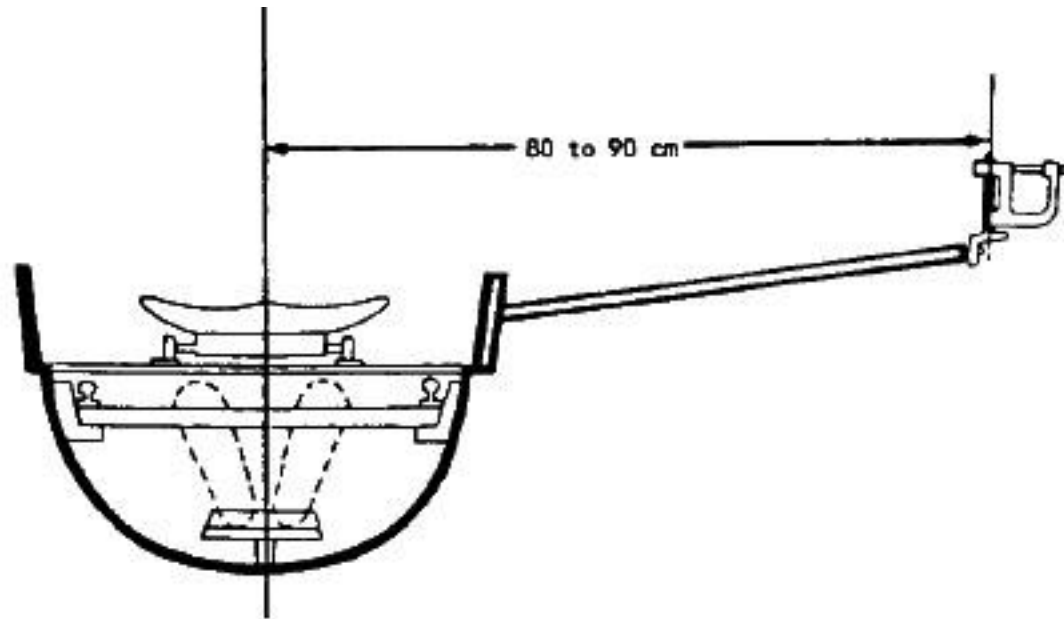


# Spread Sweep Rowing

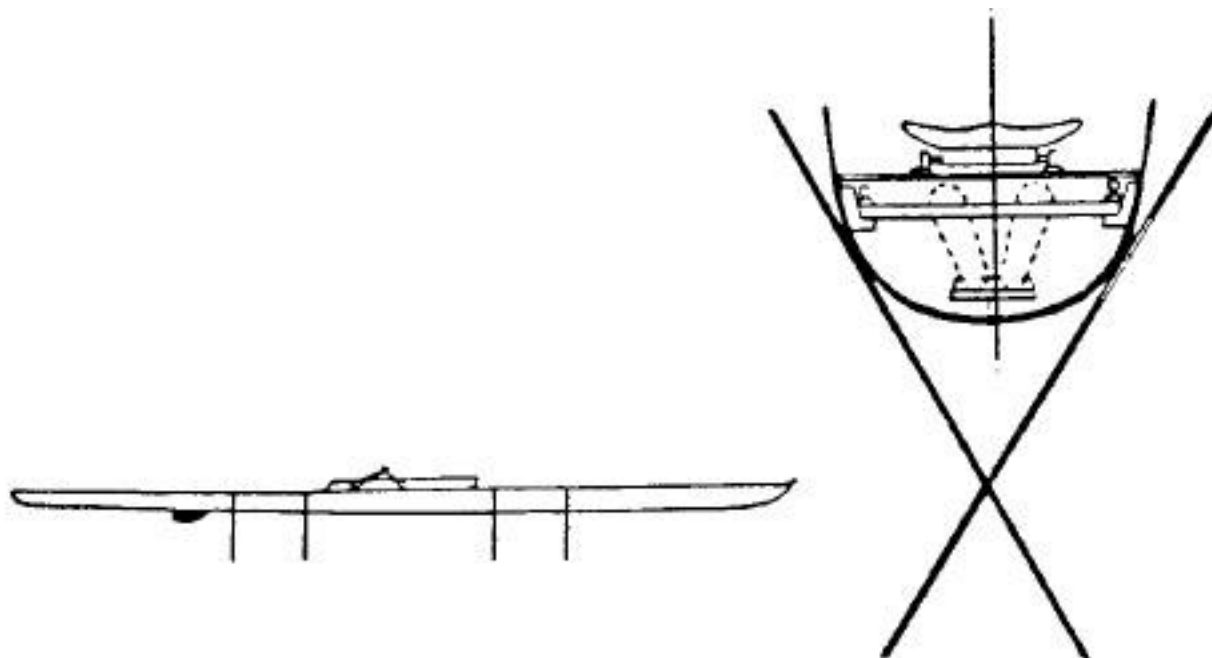


*Fig. 8 - Measuring the distance from the Pin to the centre of the Boat*

# Spread Sweep Rowing

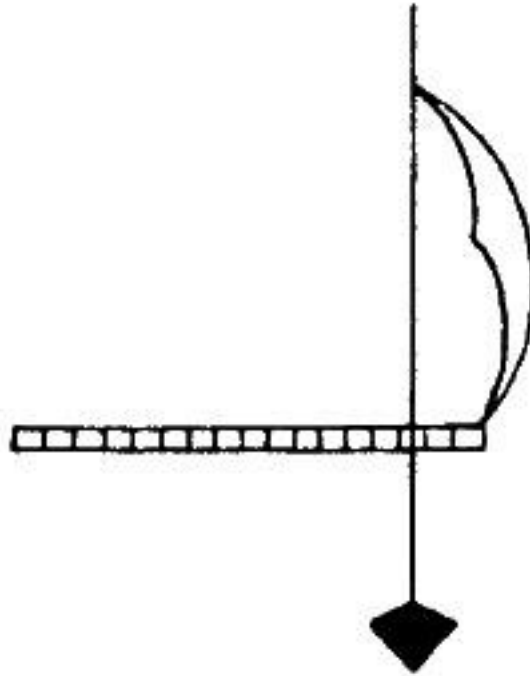


*Figure 9 – A Standard Measurement*



*Fig. 10 - Level of the Boat*

# SUDUT DAUN DAYUNG



*Figure 11- Measuring Pitch of the Blade*

Table for Measuring the Pitch of the Blade:

Blade:	Degrees:				
cm	4	5	6	7	8
13	9.1	11.3	13.6	15.8	18.2
14	9.8	12.2	14.6	17.1	19.6
15	10.5	13.0	15.7	18.3	21.0
16	11.2	13.9	16.8	19.5	22.4
17	11.9	14.8	17.8	20.7	23.7
18	12.6	15.6	18.8	21.9	25.0
19	13.3	16.5	19.9	23.2	26.5
20	14.0	17.4	20.9	24.3	28.0
21	14.7	18.3	21.9	25.5	29.5
22	15.4	19.2	22.9	26.7	31.0
23	16.1	20.1	23.9	27.9	32.5

Club level - "Big Blade" - all measurements in cm.

Men	158-160	204-202	86-88	290	18-22
Women	156-158	200-202	86-88	288	18-22

Club level - "Big Blade" - all measurements in cm.

Men:

2-	87	257	117	374	30
2+	88	256	118	374	30
4-	85	259	115	374	30
4+	86	258	116	374	30
8+	84	260	114	374	30

Women:

2-	86	256	116	372	30
4-	85	257	115	372	30
8+	84	258	114	372	30

Club level - "Big Blade" - all measurements in cm.

Men:

2-	87	257	117	374	30
2+	88	256	118	374	30
4-	85	259	115	374	30
4+	86	258	116	374	30
8+	84	260	114	374	30

Women:

2-	86	256	116	372	30
4-	85	257	115	372	30
8+	84	258	114	372	30



# ALAT-ALAT PENYETELAN

- Meteran
- Mistar sepanjang 1,5 meter
- Obeng
- Kunci-kunci
- Waterpass
- Tali dengan pemberat atau pitch meter
- Dua bangku untuk menempatkan perahu

# LANGKAH – LANGKAH PENYETELAN

- Tempatkan perahu ditempat terbuka – di atas bangku,
- Bersihkan perahu dan perlengkapannya.
- Periksa bagian-bagian yang bergerak dari perahu.
- Periksa dan kencangkan baut-baut riger.
- Periksa dan kencangkan baut-baut riger.
- Ukur jarak bentangan atau spread (dari pin ke pin untuk sculling dan dari pin ke garis tengah perahu untuk sweep rowing).
- Bila sudut dan ketinggian tumpuan kaki (footstretcher) dapat distel, tempatkan pada posisi yang tepat.
- Ukur ketinggian swivel dari tempat duduk terendah

# LANGKAH – LANGKAH PENYETELAN

- Ukur inboard pengayuh.
- Tempatkan perahu agar posisinya stabil dan semendatar mungkin ke arah memanjang maupun ke arah melebar.
- Periksa dan pastikan kemiringan pin o derajat kearah vertikal maupun lateral.
- Tempatkan pengayuh melekat kuat di swivel dan dengan ketinggian yang sama dengan ketika posisi mendayung yang sebenarnya.
- Ukur kemiringan daun dayung.
- Periksa ulang ketinggian swivel.
- Periksa dan kuatkan swivel.
- Periksa gerak memutar swivel.
- Periksa semua mur dan pastikan semua perlengkapan riger terkunci.
- Setelah kapal di atas permukaan air, periksa dan tempatkan footstretcher dengan baik; lakukan percobaan pada posisi daun dayung masuk ke dalam air (entry)